

SERIE

# Mallorquina 1450



Grupo Ayuso  
Sistemas de Aluminio  
PVC y Cristal

## CARACTERÍSTICAS

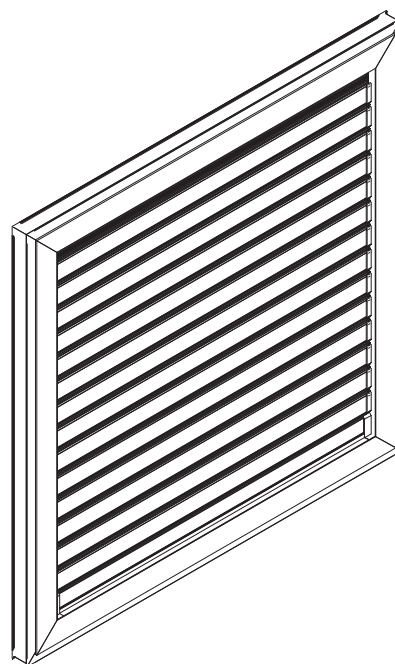
Carpintería practicable de 40mm, para la realización de mallorquinas, tanto de lama fija como de lama orientable. Posibilidad de realizar apertura interior o exterior.

## SECCIÓN

Cerco: 40mm. Hoja: 40mm.

## ACABADOS

Anodizado. Lacado. Imitación madera mediante sublicromía. Lacado efecto madera "EZY" ®



## POSIBILIDADES DE APERTURA

Apertura interior:

- Persiana Mallorca fija.
- Persiana Mallorca Graduable.

Apertura exterior:

- Persiana Mallorca fija.
- Persiana Mallorca Graduable.

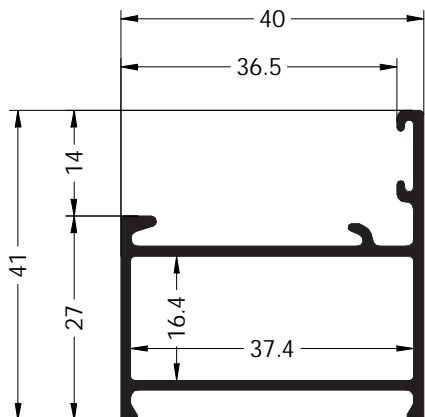
Fijos:

- Persiana Mallorca fija.
- Persiana Mallorca Graduable.

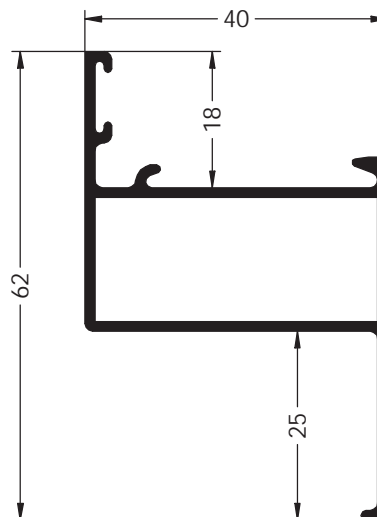


	Índice
PERFILES Y ACCESORIOS.....	4
Perfiles .....	4
Accesorios .....	5
FABRICACIÓN Y MONTAJE.....	8
Selección tamaño celosía.....	8
Montaje Celosía Movil.....	9
Montaje Celosía Fija .....	11
SECCIONES Y DESCUENTOS.....	12
Cercos Fijos.....	12
1 hoja y 2 hojas - Celosía Movil .....	14
1 hoja y 2 hojas - Celosía Fija.....	16

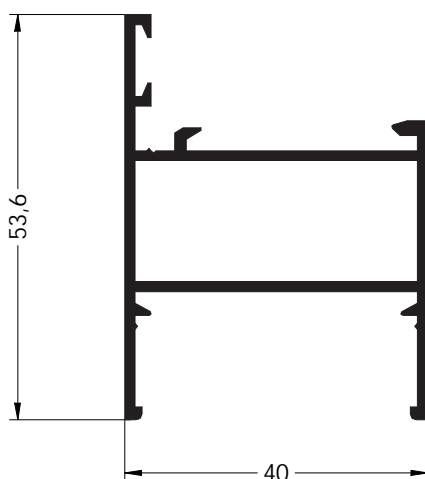
## Perfiles Mallorca Serie 1450



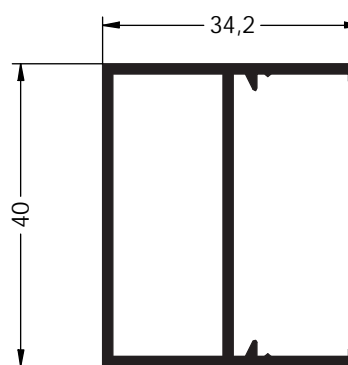
Ref. 1450  
CERCO



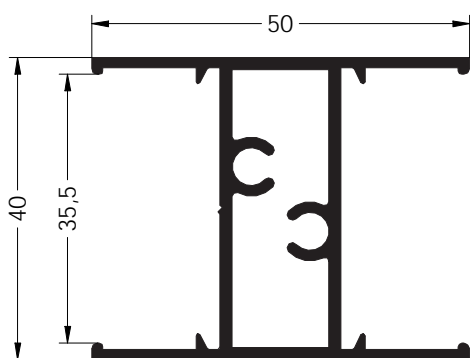
Ref. 1510  
CERCO  
CON SOLAPE



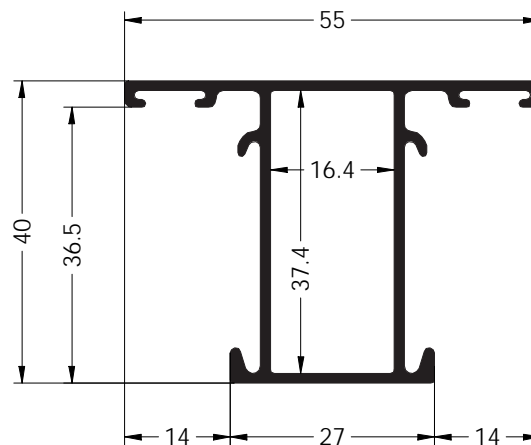
Ref. V2534  
HOJA 1450



Ref. V3572  
CERCO LAMAS

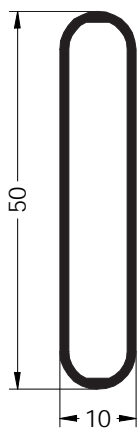


Ref. V8317  
DIVISION DE HOJAS  
MALLORQUINA

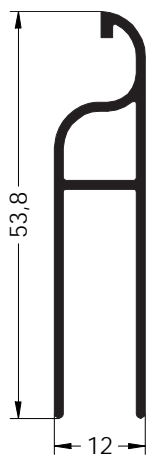


Ref. 1454  
PILASTRA

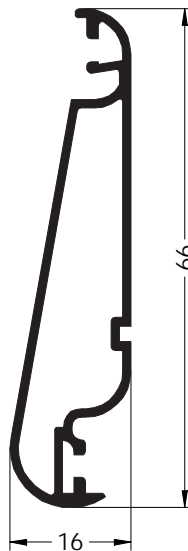
## Perfiles Comunes y Lamas



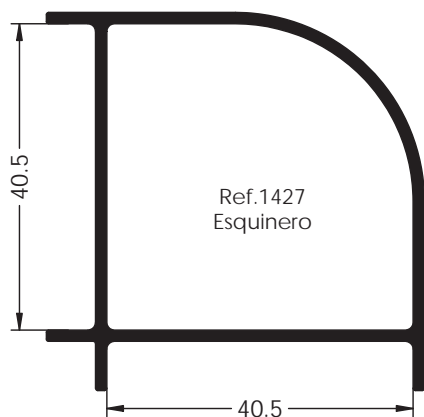
Ref. V8309  
LAMA FIJA



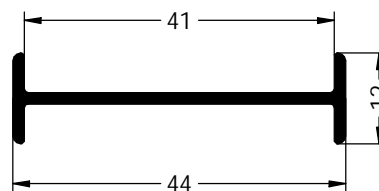
Ref. V8314  
TERMINAL LAMA



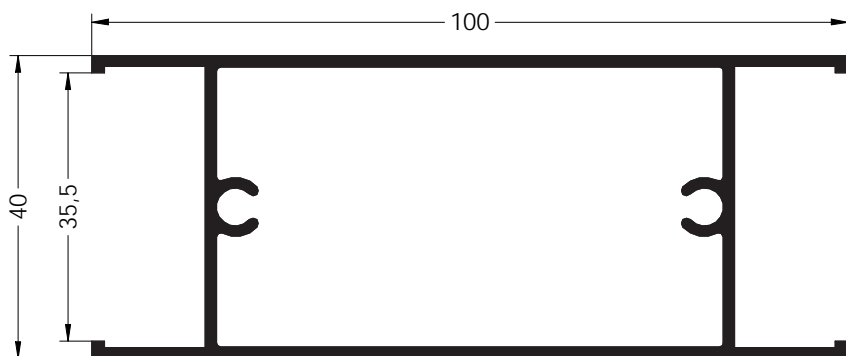
Ref. V8312  
LAMA ORIENTABLE



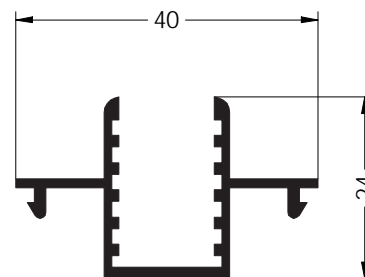
Ref. 1427  
Esquinero



Ref. 1471  
Unión de Cercos 40mm



Ref. V8305  
ZÓCALO CENTRAL  
MALLORQUINA



Ref. V8302  
TERMINAL COMPENSADOR

## Accesorios



Ref.0006  
Cremona Apertura  
Exterior



Ref. 0007  
Enganche Cremona



Ref.0008  
Perno Transmisión



Ref. 0055  
Cierre Presión  
Rodillo Dcha.



Ref. 0056  
Cierre Presión  
Rodillo Izqda.



Ref. 0060  
Compás  
Basculante



Ref. 0073  
Pasador 100



Ref. 0091  
Cerradero de Aluminio



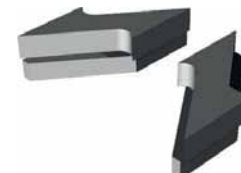
Ref. 0120  
Conjunto de Tapones  
Inversora



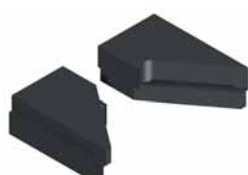
Ref.0150  
Escuadra Tetones  
Camara 37x16, 4



Ref.0165  
0165-1 Grillo 1 Hoja  
0165-2 Grillo 2 Hojas



Ref.0170-H  
Conjunto Tapones  
Mallorquina Fija Intermedia



Ref. 0171-H  
Conjunto Tapones  
Mallorquina Fija Final



Ref.0193  
Conjunto Cierre  
Cremona PVC



Ref.0196  
Cerrojo Hoja Pasiva



Ref. 0233  
Nudo Solape 6085



Ref.0241  
Cremona Apertura Ext.



Ref.0242  
Cerradero



Ref. 0243  
Cerradero Suelo



Ref. 0244  
Soporte Varilla

Accesorios



Ref. 0245  
Embellecedor + Varilla  
1800mm



Ref. 246  
Embellecedor + Varilla  
1000mm



Ref. 0247  
Embellecedor + Varilla  
1400mm



Ref. 0258  
Terminal Recto Apertura  
Exterior



Ref. 0259  
Terminal Curvo Apertura  
Exterior



Ref. 0414  
Goma Junta 100m



Ref. 0425  
Goma Junta 100m



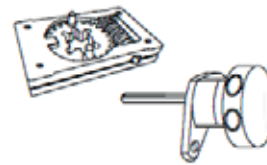
Ref. 0427-A  
Goma Lama Mallorca  
0427-A



Ref. 0507  
Conjunto Manillas

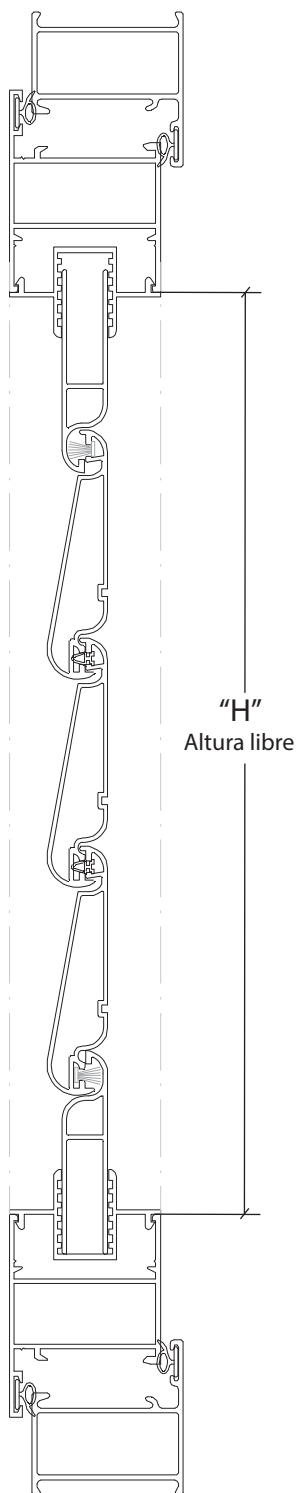


Ref. 0679  
Conjunto Cerradura



Ref. 2937  
Rotor de Mallorca  
Orientable

## Selección Medida Celosía Movil



$$"H" = H_{total} - 151$$

$$N^{\circ} \text{ Lamas} = ("H" - 84) / 55$$

TABLA TÉCNICA - 1 ROTOR			
REF.	Nº LAMAS	Hmin (mm)	Hmax (mm)
2906	6	387	441
2907	7	442	496
2908	8	497	551
2909	9	552	606
2910	10	607	661
2911	11	662	716
2912	12	717	771
2913	13	772	826
2914	14	827	881
2915	15	882	936
2916	16	937	991
2917	17	992	1046
2918	18	1047	1101
2919	19	1102	1156
2920	20	1157	1211
TABLA TÉCNICA - 2 ROTOR			
REF.	Nº LAMAS	Hmin (mm)	Hmax (mm)
2921	21	1212	1266
2922	22	1267	1321
2923	23	1322	1376
2924	24	1377	1431
2925	25	1432	1486
2926	26	1487	1541
2927	27	1542	1596
2928	28	1597	1651
2929	29	1652	1706
2930	30	1707	1761
2931	31	1762	1816
2932	32	1817	1871
2933	33	1872	1926
2934	34	1927	1981
2935	35	1982	2036

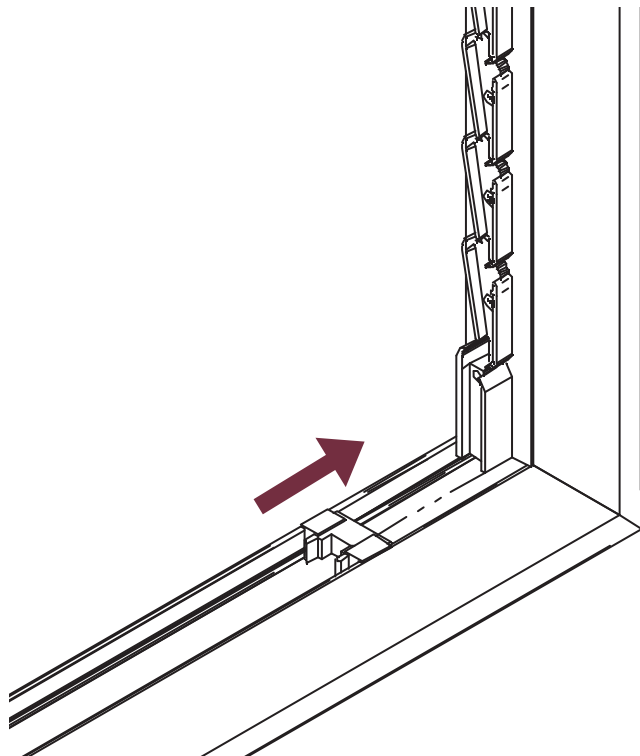
### INSTRUCCIONES CELOSIA ORIENTABLE

-Para elegir la medida que necesitamos, debemos medir la cota "H" indicada en la imagen adjunta y buscar esta medida en la tabla superior. Para ajustar la celosía a nuestra medida esta se obtiene cortando en uno o en los 2 extremos según las necesidades.

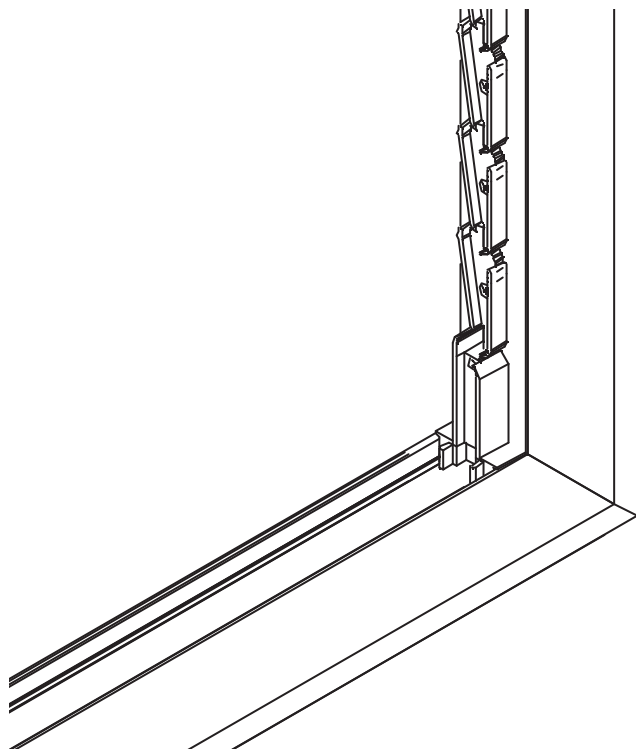
-Debemos montar las celosías a la vez que armamos el bastidor.

- A partir de 1212mm de alto **debemos instalar 2 rotores** para el buen funcionamiento.

## Colocación Tapón Compensador Lama Movil



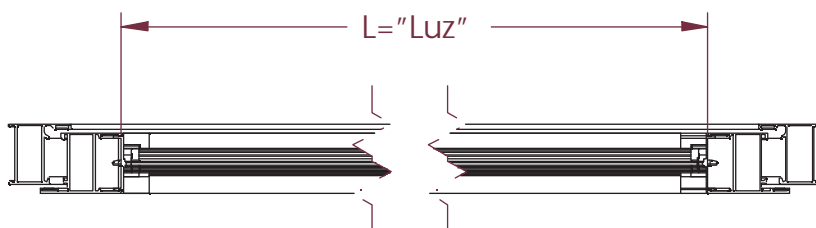
Una vez armado el bastidor y colocado el mecanismo de la celosía, incorporamos los tapones de compensación tal como se indica en la imagen. 2 en la parte inferior y 2 en la superior.



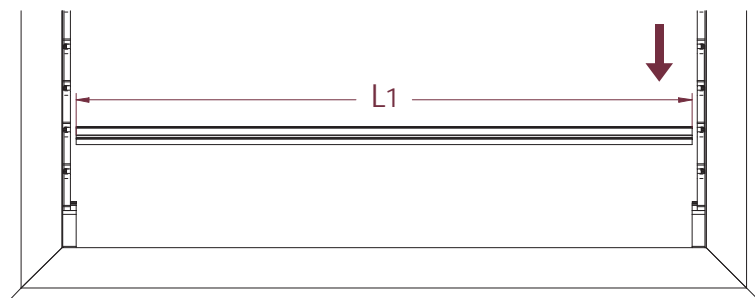
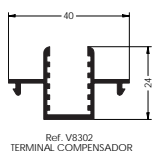
Así debe de quedar el tapón compensador debajo de la celosía.



## Corte Celosía Movil

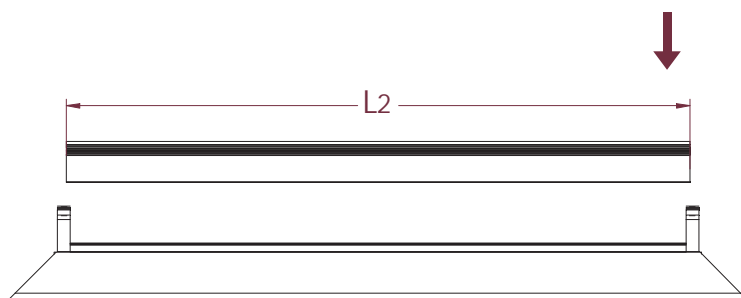
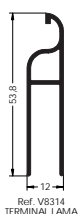


La medida L, es el hueco de luz que queda entre las hojas verticales. Esta distancia es la que tendremos que tener en cuenta a la hora de cortar el posicionador, el compensador y las lamas de la celosía.



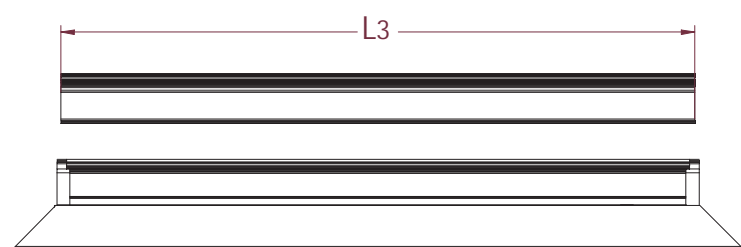
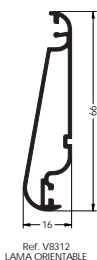
L1 es la medida de corte del posicionador.

$$L1 = L - 42 \text{ mm}$$



L2 es la medida de corte del compensador.

$$L2 = L - 30 \text{ mm}$$

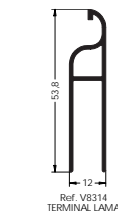
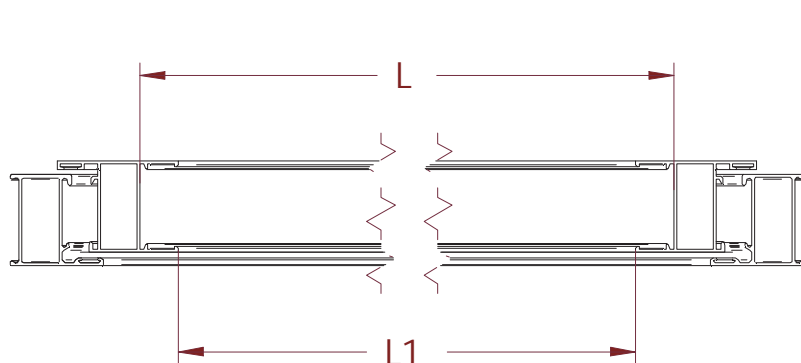


L3 es la medida de corte del lamas moviles.

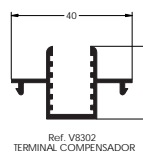
$$L3 = L - 18 \text{ mm}$$

\* Las lamas moviles se colocan las últimas, con un sistema de clipaje desde el exterior al interior y de abajo hacia arriba.

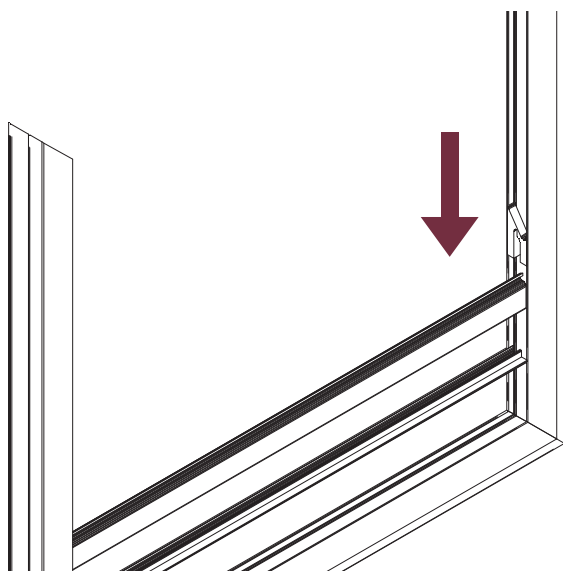
## Corte Celosía Fija



L es la medida de corte de la lama compensador y la lamas fijas.



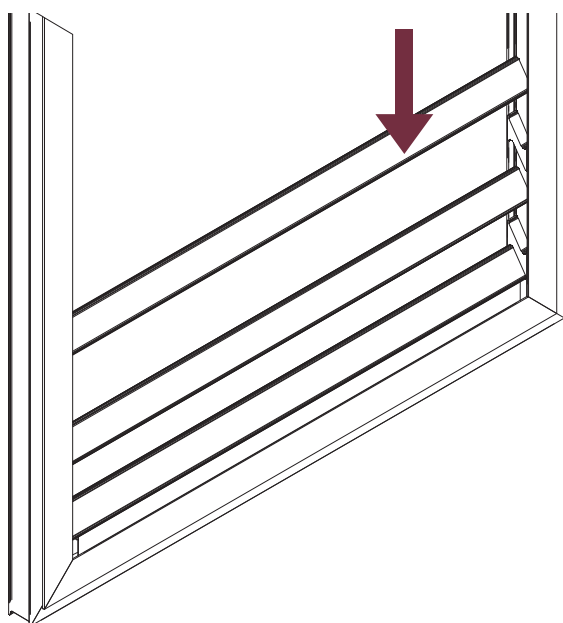
L1 es la medida de corte del posicionador. (hueco luces visto).



1º - Colocalamos el posicionador con su medida L1 clipado sobre la hoja horizontal inferior.

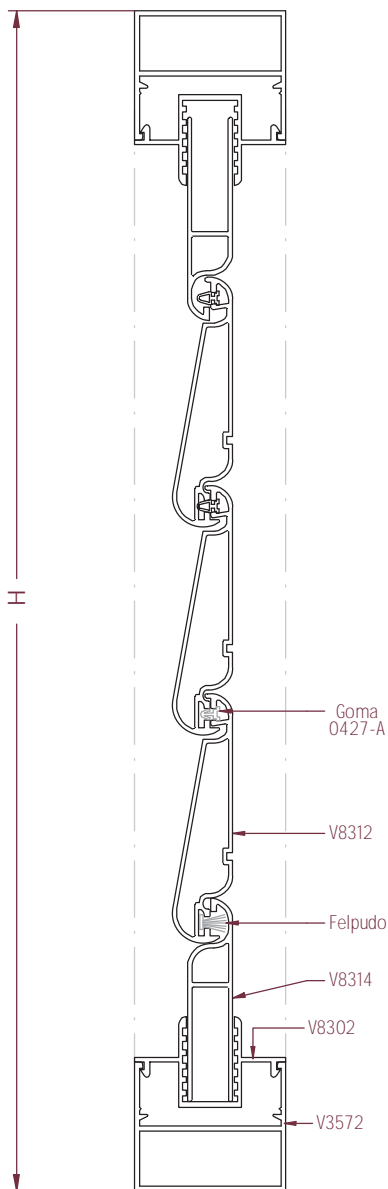
2º - Colocamos el distanciador sobre el posicionador.

3º - Colocalos el tapón final de mallorquina (ref. 0170-H).

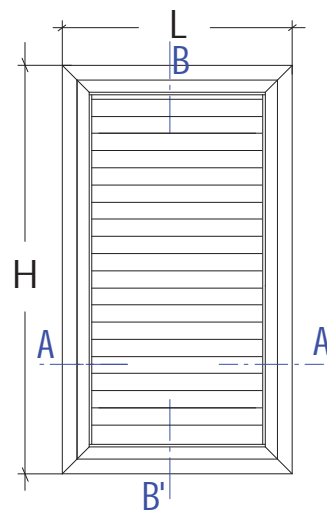


4º - Insertamos lamas fijas (V8309) cortadas a la medida L y vamos insertando una lama y un juego de tapones intermedios de mallorquina (0171-H) hasta llegar a la zona superior donde tenemos que regular con el distanciador y el compensador.

## Fijo - Celosía Móvil



SECCIÓN B-B  
LAMA ORIENTABLE  
ESCALA 1:2



REF	DESCRIPCIÓN	UND.	H/V	CORTE	CORTE mm
V3572	CERCO	2	L	45°	L
		2	H		H
V8302	POSICIONADOR	2	L	90°	LUZ - 42
V8314	COMPENSADOR	2	L	90°	LUZ - 30
V8312	LAMA MOVIL (*)	-	L	90°	LUZ - 18
0427-A	GOMA LAMA MALLORQUINA	-	H	En funcion nº lamas	
0402	FELPUDO	2	H		
0132	ESCUADRA TENSOR 37x15	4	Elegir uno de los dos modelos		
0149	ESCUADRA TETÓN 37x15				
2906-2930	MECANISMO LAMA MOVIL	*	Consultar tabla Pag. 8		

Nota: Las medidas de este cuadro son orientativas. El Grupo Ayuso no se hace responsable de posibles errores que se produzcan al utilizar estas medidas.

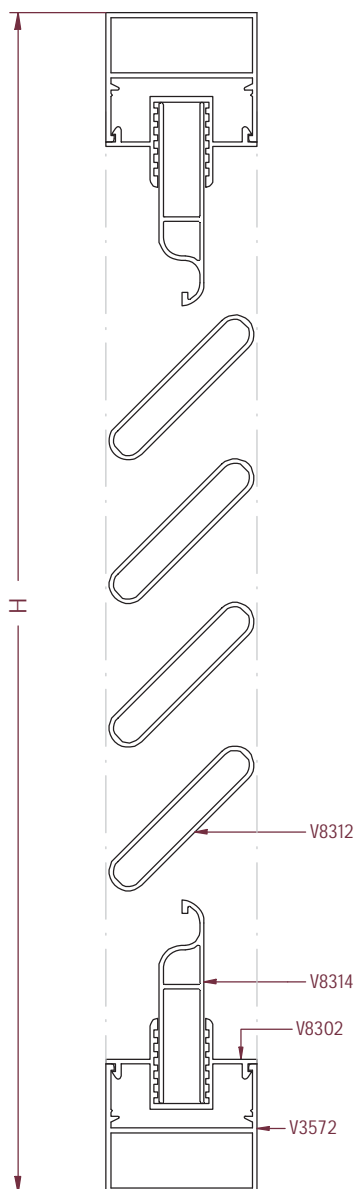
(\*) REVISAR MEDIDA A FIN DE QUE LA LAMA QUEDE JUSTA PARA SU MEDIDA

Optimizacion lamas horizontales =  $L - 71$

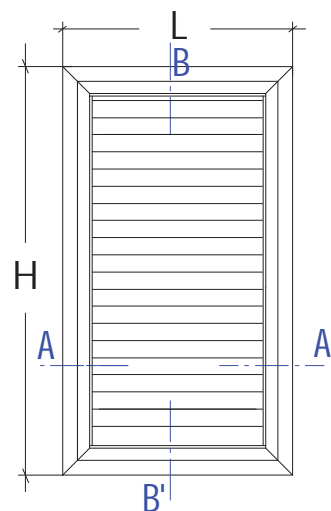
Nº de lamas = Consulta Pag. 8



SECCIÓN A-A  
LAMA MOVIL  
ESCALA 1:2



SECCIÓN B-B  
LAMA FIJA  
ESCALA 1:2



REF	DESCRIPCIÓN	UND.	H/V	CORTE	CORTE mm
V3572	CERCO	2	L	45°	L
		2	H		H
V8302	POSICIONADOR	2	L	90°	LUZ
V8314	COMPENSADOR	2	L	90°	LUZ + 32
V8309	LAMA FIJA (*)	-	L	90°	LUZ + 27
0170-H	TAPONES LAMA FIJA INTERMEDIA	-	Igual al nº de lamas		
0171-H	TAPONES LAMA FIJA FINAL	2			
0132	ESCUADRA TENSOR 37x15	.....			
0149	ESCUADRA TETÓN 37x15	.....	Elegir uno de los dos modelos		

*Nota: Las medidas de este cuadro son orientativas. El Grupo Ayuso no se hace responsable de posibles errores que se produzcan al utilizar estas medidas.*

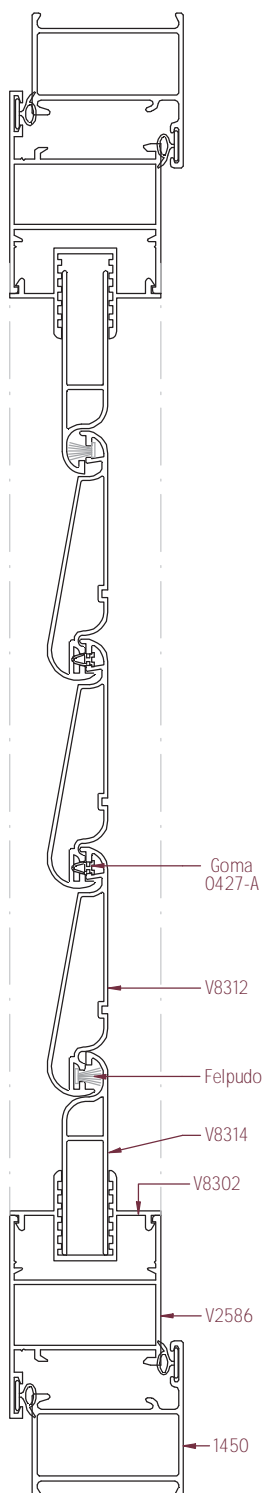
(\*) REVISAR MEDIDA A FIN DE QUE LA LAMA QUEDE JUSTA PARA SU MEDIDA

Optimización lamas horizontales =  $L - 35$   
 N° de lamas =  $(H - 71) / 41$

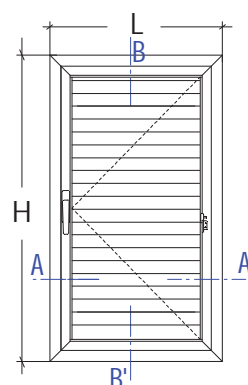


SECCIÓN A-A  
LAMA FIJA  
ESCALA 1:2

## Ventana de 1 Hoja - Celosía Movil



SECCIÓN B-B  
LAMA ORIENTABLE  
ESCALA 1:2

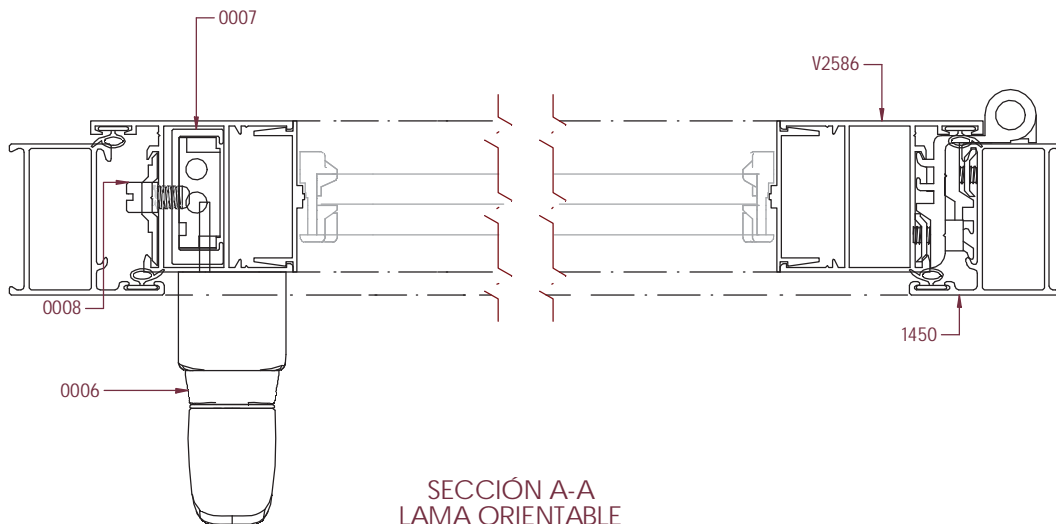


REF	DESCRIPCIÓN	UND.	H/V	CORTE	CORTE mm
1450	CERCO	2	L	45°	L
		2	H		H
V2586	HOJA	2	L	45°	L - 42
		2	H		H - 42
1508	PLETINA PARA CREMONA	1	H	90°	-
V8302	POSICIONADOR	2	L	90°	LUZ - 42
V8314	COMPENSADOR	2	L	90°	LUZ - 30
V8312	LAMA MOVIL (*)	-	L	90°	LUZ - 18
0425	GOMA DE CERCO	2	H	45°	
		2	V		
0425	GOMA DE HOJA	2	H	45°	
		2	V		
0427-A	GOMA LAMA MALLORQUINA	-	H	En función nº lamas	
0402	FELPUDO	2	H		
0132	ESCUADRA TENSOR 37x15	8	Elegir uno de los dos modelos		
0149	ESCUADRA TETÓN 37x15				
0006	CREMONA APERTURA EXTERIOR	1			
0007	ENGANCHE CREMONA	1			
0008	PERNIO TRANSMISIÓN CREMONA	2			
0284	PERNIO SERIE 1450	2			
2906-2930	MECANISMO LAMA MOVIL	*	Consultar tabla Pag. 8		

Nota: Las medidas de este cuadro son orientativas. El Grupo Ayuso no se hace responsable de posibles errores que se produzcan al utilizar estas medidas.

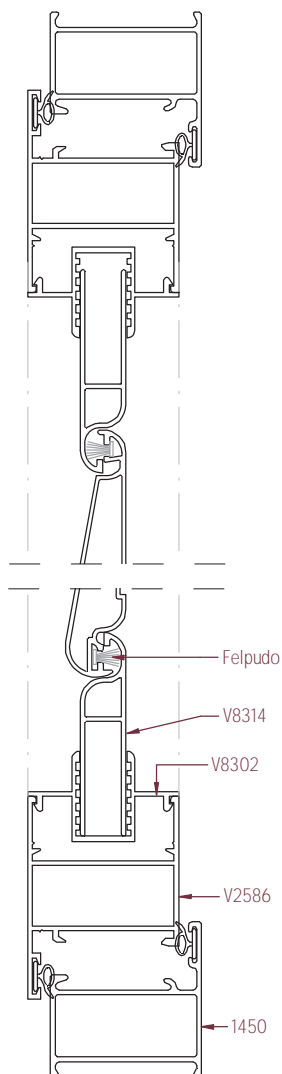
(\*) REVISAR MEDIDA A FIN DE QUE LA LAMA QUEDE JUSTA PARA SU MEDIDA

Optimización lamas horizontales = L - 116  
Nº de lamas = Consulta Pag. 8

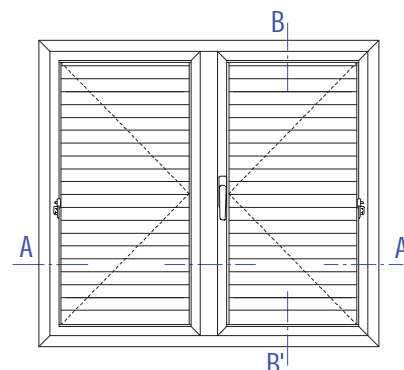


SECCIÓN A-A  
LAMA ORIENTABLE  
ESCALA 1:2

## Ventana de 2 Hojas Curva



SECCIÓN B-B  
LAMA ORIENTABLE  
ESCALA 1:2

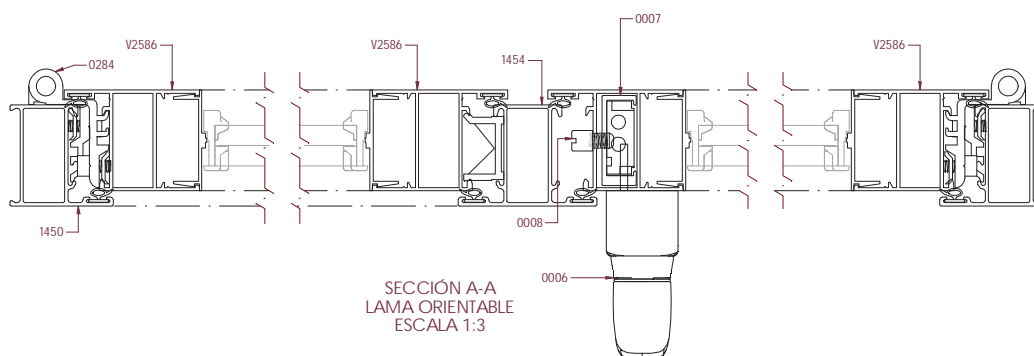


REF	DESCRIPCIÓN	UND.	H/V	CORTE	CORTE mm
1450	CERCO	2	L	45°	L
		2	H		H
V2586	HOJA	4	L	45°	(L - 56) / 2
		4	H		H - 42
1454	PILAISTRA	1	H	90°	H - 85
1508	PLETINA PARA CREMONA	H	H	90°	.....
V8302	POSICIONADOR	4	L	90°	LUZ - 42
V8314	COMPENSADOR	4	L	90°	LUZ - 30
V8312	LAMA MOVIL (*)	-	L	90°	LUZ - 18
0425	GOMA DE CERCO	4	H	45°	
		4	V		
0425	GOMA DE HOJA	4	H	45°	
		4	V		
0427-A	GOMA LAMA MALLORQUINA	-	H	En funcion nº lamas	
0402	FELPUDO	4	H		
0120	TAPON PILAISTRA	1			
0132	ESCUADRA TENSOR 37x15	12	Elegir uno de los dos modelos		
0149	ESCUADRA TETÓN 37x15				
0006	CREMONA APERTURA EXTERIOR	1			
0007	ENGANCHE CREMONA	1			
0008	PERNIO TRANSMISIÓN CREMONA	2			
0284	PERNIO SERIE 1450	4			
2906-2930	MECANISMO LAMA MOVIL	*	Consultar tabla Pag. 8		

Nota: Las medidas de este cuadro son orientativas. El Grupo Ayuso no se hace responsable de posibles errores que se produzcan al utilizar estas medidas.

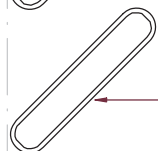
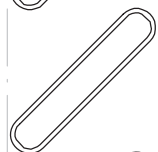
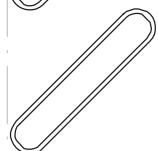
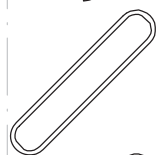
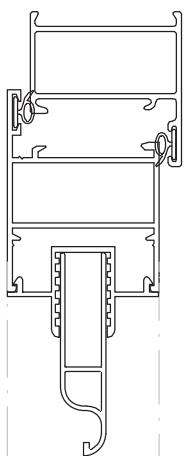
(\*) REVISAR MEDIDA A FIN DE QUE LA LAMA QUEDE JUSTA PARA SU MEDIDA

Optimización lamas horizontales =  $(L - 277) / 2$   
Nº de lamas = Consulta Pag. 8

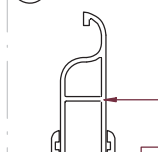


SECCIÓN A-A  
LAMA ORIENTABLE  
ESCALA 1:3

## Ventana de 2 Hojas Recta

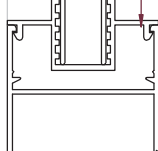


V8309

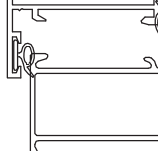


V8314

V8302

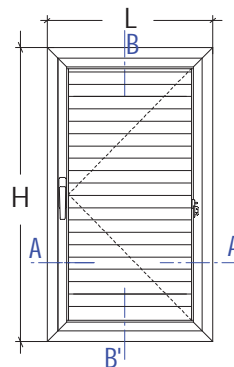


V2586



1450

SECCIÓN B-B  
LAMA FIJA  
ESCALA 1:2



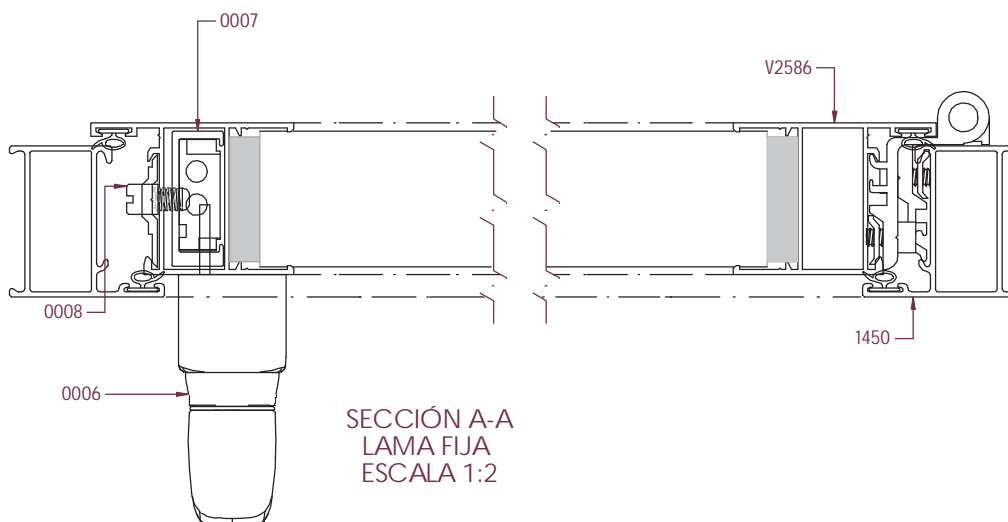
REF	DESCRIPCIÓN	UND.	H/V	CORTE	CORTE mm
1450	CERCO	2	L	45°	L
		2	H		H
V2586	HOJA	2	L	45°	L - 42
		2	H		H - 42
1508	PLETINA PARA CREMONA	1	H	90°	-
V8302	POSICIONADOR	2	L	90°	LUZ
V8314	COMPENSADOR	2	L	90°	LUZ + 32
V8309	LAMA FIJA (*)	-	L	90°	LUZ + 27
0425	GOMA DE CERCO	2	H	45°	
		2	V		
0425	GOMA DE HOJA	2	H	45°	
		2	V		
0170-H	TAPONES LAMA FIJA INTERMEDIA	-	Igual al nº de lamas		
0171-H	TAPONES LAMA FIJA FINAL	2			
0132	ESCUADRA TENSOR 37x15	8	Elegir uno de los dos modelos		
0149	ESCUADRA TETÓN 37x15				
0006	CREMONA APERTURA EXTERIOR	1			
0007	ENGANCHE CREMONA	1			
0008	PERNIO TRANSMISIÓN CREMONA	2			
0284	PERNIO SERIE 1450	2			

Nota: Las medidas de este cuadro son orientativas. El Grupo Ayuso no se hace responsable de posibles errores que se produzcan al utilizar estas medidas.

(\*) REVISAR MEDIDA A FIN DE QUE LA LAMA QUEDE JUSTA PARA SU MEDIDA

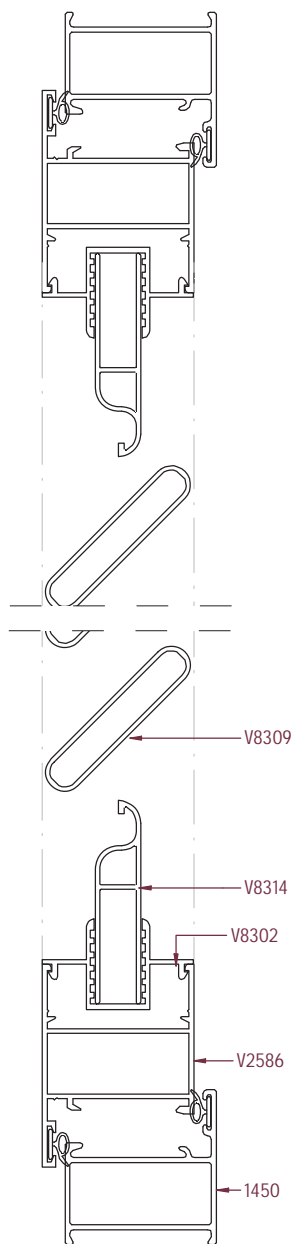
Optimización lamas horizontales =  $L - 116$

Nº de lamas =  $(H - 151) / 41$

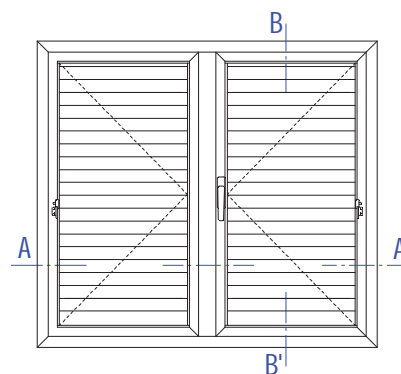


SECCIÓN A-A  
LAMA FIJA  
ESCALA 1:2

## Balconera de 2 Hojas Apertura Exterior



SECCIÓN B-B  
LAMA FIJA  
ESCALA 1:2



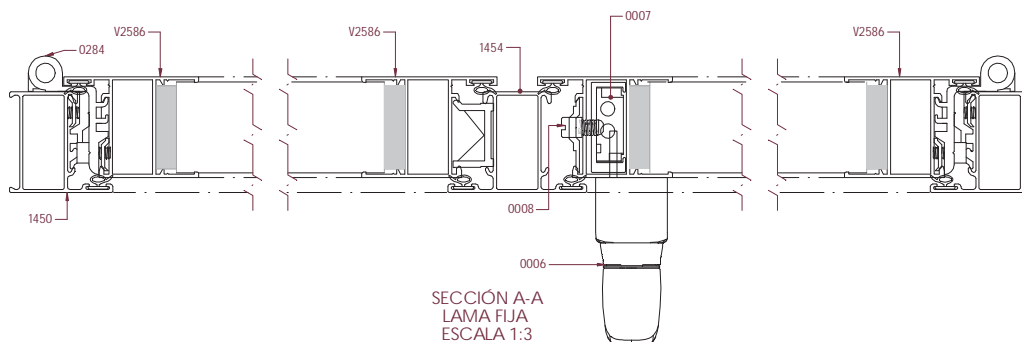
REF	DESCRIPCIÓN	UND.	H/V	CORTE	CORTE mm
1450	CERCO	2	L	45°	L
		2	H		H
V2586	HOJA	4	L	45°	(L - 56) / 2
		4	H		H - 42
1454	PILAstra	1	H	90°	H - 85
1508	PLETINA PARA CREMONA	1	H	90°	-
V8302	POSICIONADOR	4	L	90°	LUZ
V8314	COMPENSADOR	4	L	90°	LUZ + 32
V8309	LAMA FIJA (*)	-	L	90°	LUZ + 27
0425	GOMA DE CERCO	4	H	45°	
		4	V		
0425	GOMA DE HOJA	4	H	45°	
		4	V		
0170-H	TAPONES LAMA FIJA INTERMEDIA	-	Igual al nº de lamas		
0171-H	TAPONES LAMA FIJA FINAL	4			
0132	ESCUADRA TENSOR 37x15	12	Elegir uno de los dos modelos		
0149	ESCUADRA TETÓN 37x15				
0006	CREMONA APERTURA EXTERIOR	1			
0007	ENGANCHE CREMONA	1			
0008	PERNIO TRANSMISIÓN CREMONA	2			
0284	PERNIO SERIE 1450	4			

Nota: Las medidas de este cuadro son orientativas. El Grupo Ayuso no se hace responsable de posibles errores que se produzcan al utilizar estas medidas.

(\*) REVISAR MEDIDA A FIN DE QUE LA LAMA QUEDE JUSTA PARA SU MEDIDA

$$\text{Optimización lamas horizontales} = (L - 205) / 2$$

$$\text{Nº de lamas} = (H - 151) / 41$$



SECCIÓN A-A  
LAMA FIJA  
ESCALA 1:3





QR-Code  
Usa tu smartphone para  
ver el catálogo online

GRUPO AYUSO  
Avda. de la industria, 8  
28823 - Coslada (Madrid)  
[www.grupoayuso.org](http://www.grupoayuso.org)



Grupo Ayuso  
Sistemas de Aluminio  
PVC y Cristal